

2013

Parts Catalogue

Motore 2T

85 CC

Junior - Mx

Tm Racing Spa
Via Fano 6
61100 Pesaro ITALY

Phone: +39 0721 25.113
Fax +39 0721 40.18.08 (Amministrazione)
Fax +39 0721 40.66.44 (Magazzino Ricambi)

Home Page: <http://www.tmracing.it>
E-mail: info@tmracing.it

Ultimo aggiornamento (Last Update):
lunedì 14 ottobre 2013

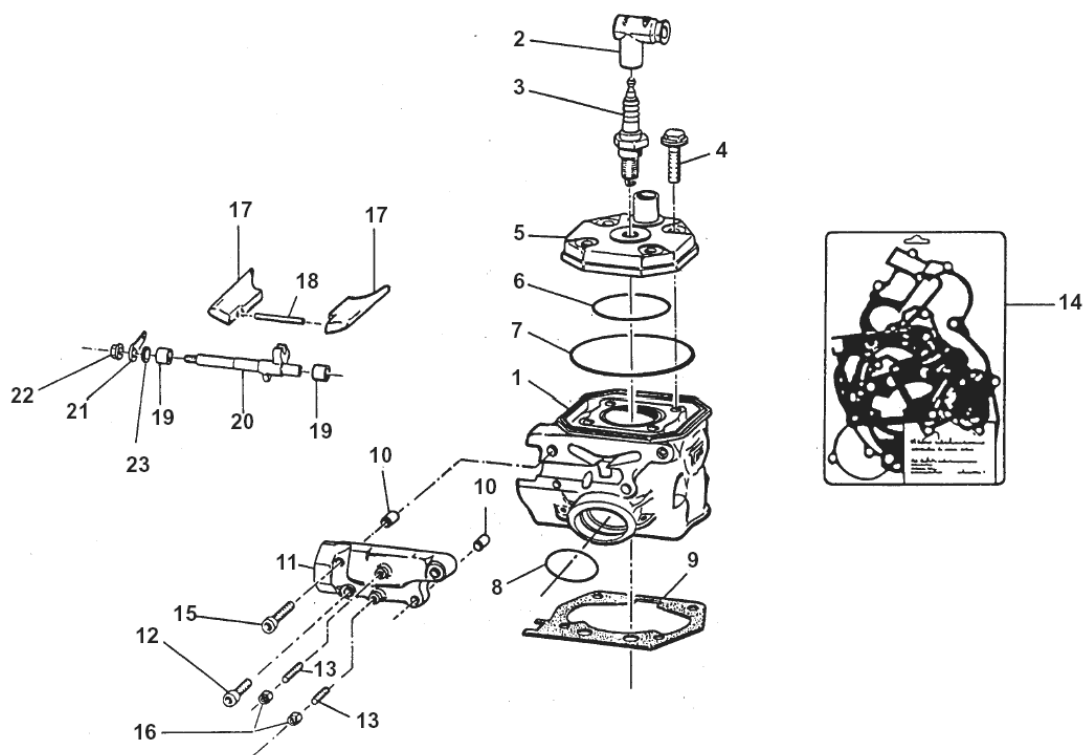
Versione 1.1

© Tm Racing Spa 2013

Indice (Index)

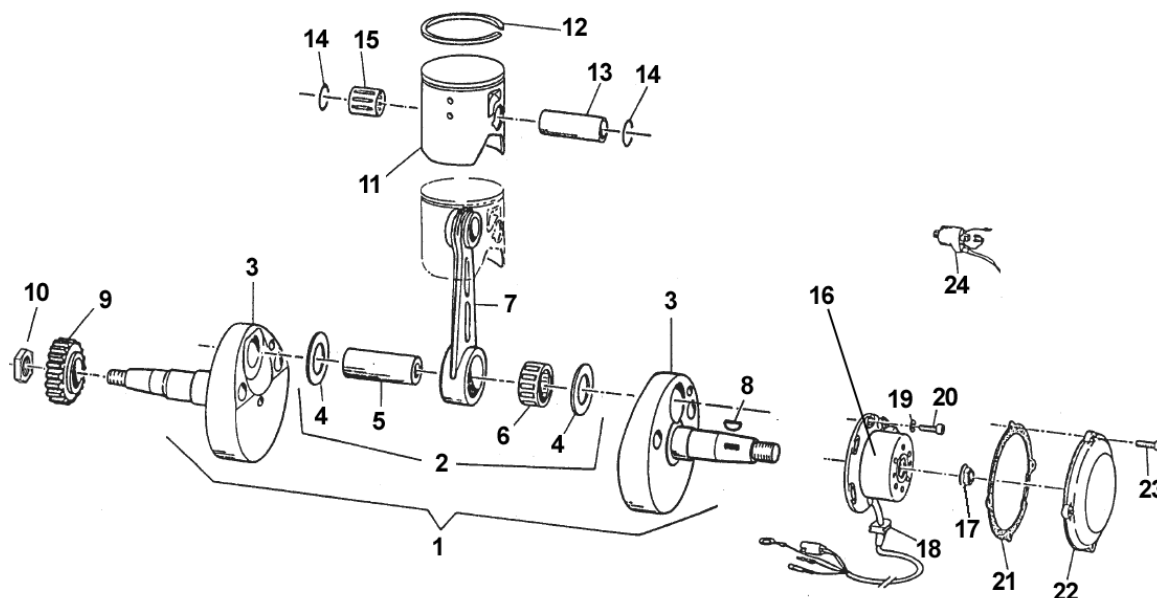
Cilindro MX-END (Cylinder Mx-End)	Tav. 01
Albero Motore - Pistone - Accensione (Crankshaft/Piston/Ignition)	Tav. 02
Frizione (Clutch)	Tav. 03
Basamento Motore (Crankcase)	Tav. 04
Forchette cambio - Messa in moto (Gear box fork - Kick starter)	Tav. 05
Cambio Cross/Enduro (Gear box)	Tav. 06
Marmitta - Silenziatore (Pipe/Silencer)	Tav. 07
Centralina (CDI)	Tav. 08

Tav. 01 – CILINDRO



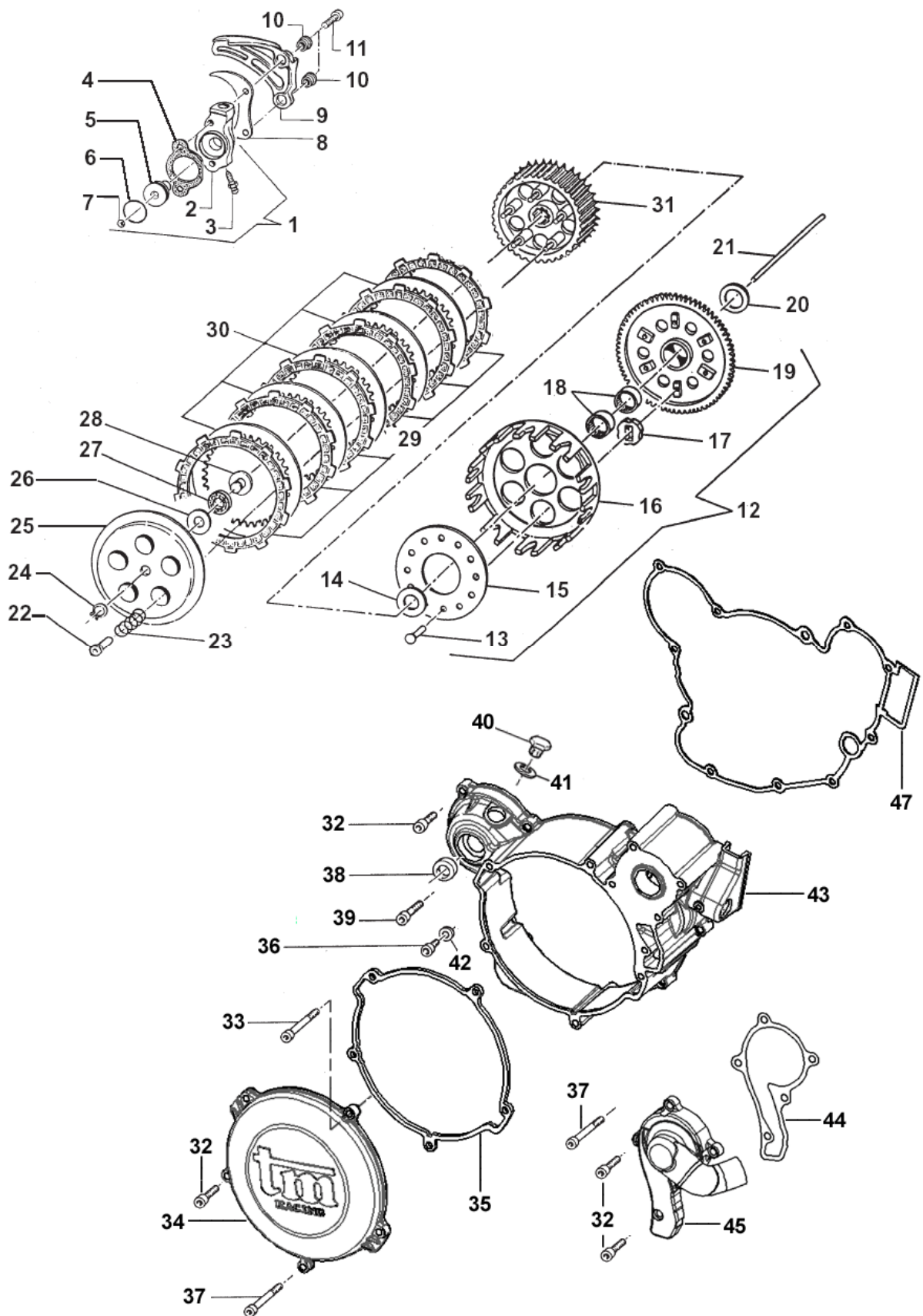
Pos.	Codice	Q.tà	'13	Note	Descrizione (ITA)	Description (ENG)
1	01092	1			CILINDRO 85cc NUDO	Cylinder (without power valve)
	01093	-			CILINDRO 85cc CPL*	Cylinder Assy. *
2	21017	1			PIPETTA CANDELA NGK	Cap, spark plug
3	06011	1			CANDELA NGK BR 9 EG	Spark plug
4	49335	4			VITE TE/FLANG. 8 X 35	Screw
5	02085.13	1	'13		TESTA 85cc	Head
6	12005	1			O-RING PICCOLO	O-ring, Small
7	12011	1			O-RING GRANDE	O-ring, Big
8	12015	1			O-RING SCARICO	O-ring, exhaust
9	05519	-			GUARNIZIONE BASE CILINDRO 0.2 mm	Gasket 0,2 Cylinder
	05520	1			GUARNIZIONE BASE CILINDRO 0.3 mm	Gasket 0,3 Cylinder
	05521	-			GUARNIZIONE BASE CILINDRO 0.4 mm	Gasket 0,4 Cylinder
	05522	-			GUARNIZIONE BASE CILINDRO 0.5 mm	Gasket 0,5 Cylinder
10	26041	2			GRANO CENTRAGGIO 7 X 8	Pin, dowel
11	-----	-			RICAMBIO NON DISPONIBILE	Spare not available
12	49474	2			VITE TCEI 5 X 16	Screw
13	49705	2			GRANO 5 X 25	Grub screw
14	05616.07	-			KIT GUARNIZIONI + O-RING	Gaskets kit + O-ring
15	49476	2			VITE TCEI 5 X 20	Screw
16	49633	2			DADO M5 AUTOBLOCCANTE BASSO	Nut
17	22028	1			VALVOLA GHIGLIOTTINA (COPPIA)	Power valve (left + right)
18	19009	1			PERNO VALVOLA	Pin, power valve
19	19045	2			GABBIA A RULLI HK 0810	Bearing, shaft
20	28026	1			ALBERINO COMANDO VALVOLA	Shaft, power valve
21	28039	1			PIASTRINO SUPERIORE	Plate, upper
22	49701	1			DADO M5 FLANGIATO	Nut, flange
23	04006	1			PARAOILIO 8 X 12 X 3	Oil seal
				**	Completo di pos.: 10+11+12+13+14+15+16+17+18+19+20+21+22+23	

Tav. 02 – ALBERO MOTORE



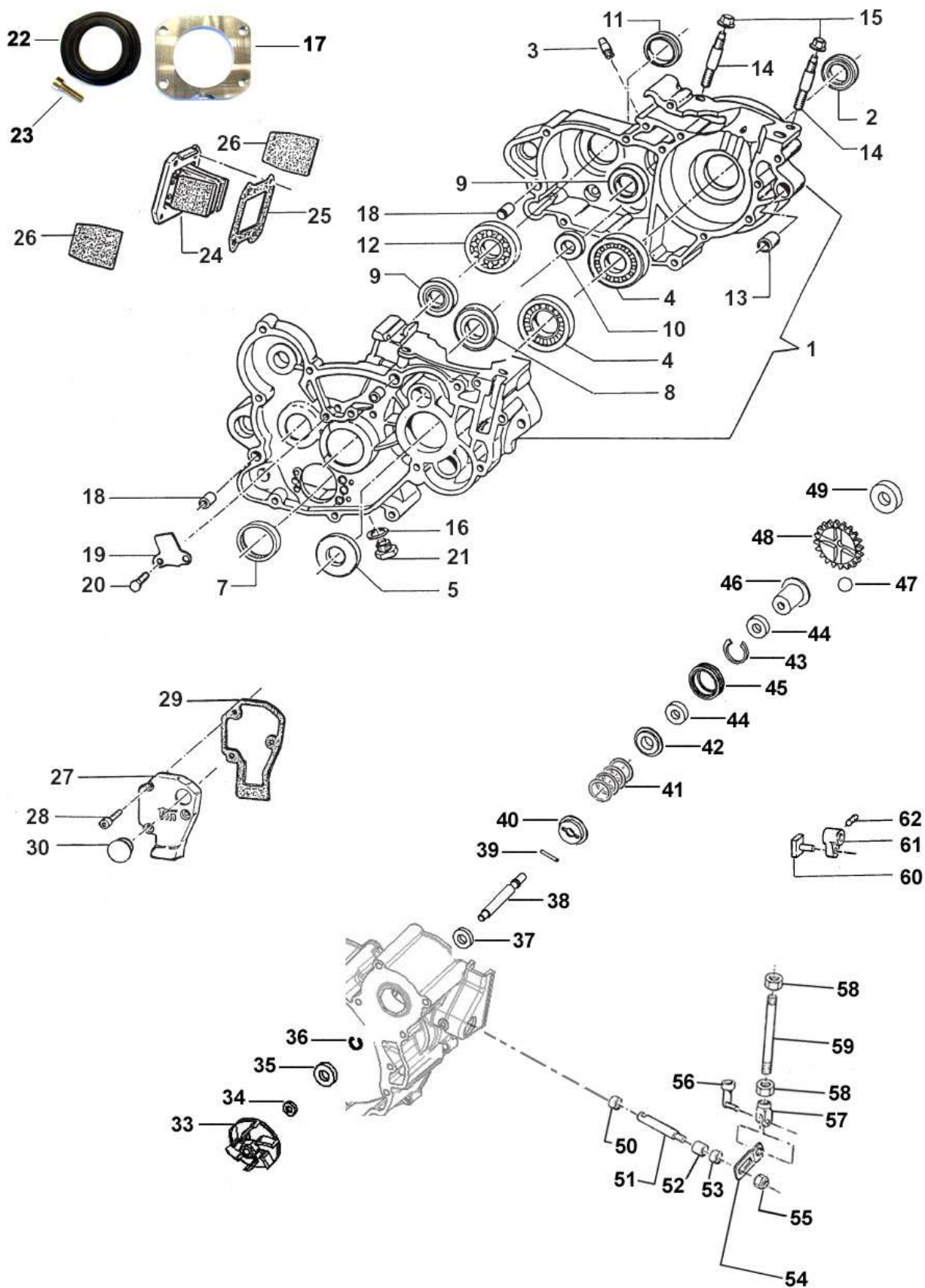
Pos.	Codice	Q.tà	'13	Note	Descrizione (ITA)	Description (ENG)
1	18106.13	-	'13		ALBERO MOTORE CPL**	Crankshaft Comp.**
2	18104.13	-	'13		BIELLA COMPLETA***	Rod Kit ***
3	18155	1			COPPIA SEMIALBERI	Crank (left + right)
4	18023	2			RONDELLA ARGENTATA	Silver washer
5	18022	1			ASSE ACCOPIAMENTO 18 X 48 mm	Pin, connecting rod
6	17003	1			GABBIA ARGENTATA	Silver Bearing
7	18132	1	'13		BIELLA NUDA	Connecting rod
8	49010	1			CHIAVETTA VOLANO	Key
9	40055	1			PIGNONE COPPIA PRIM. Z15	Gear 15T
10	49657	1			DADO	Nut
11	10166	-			PISTONE 85cc 47.87 CPL****	Piston 85cc 47,87 Comp.****
	10167	-			PISTONE 85cc 47.88 CPL****	Piston 85cc 47,88 Comp.****
	10168	-			PISTONE 85cc 47.89 CPL****	Piston 85cc 47,89 Comp.****
12	11093	1			SEGMENTO 85cc	Ring 85cc, piston
13	09003	1			SPINOTTO	Pin
14	09006	2			ANELLINI FERMA SPINOTTO	Clip, piston pin
15	19030	1			GABBIA SPINOTTO	Top end bearing
16	15230	1			GENERATORE KOKUSAN	Generator kokusan
17	49657	1			DADO ACCENSIONE CROSS	Flange Nut
18	21004	-			GOMMINO PASSACAVO	Rubber
19	49603	2			RONDELLA 6 X 12	Washer
20	49484	2			VITE TCEI 6 X 20	Screw
21	05516	1			GUARNIZIONE COP. ACCENSIONE	Gasket, ignition cover
22	30211	1			COPERCHIO ACCENSIONE CROSS	Cover, ignition for Cross
23	49477	4			VITE TCEI 5 X 25	Screw
24	15206	1			BOBINA KOKUSAN	Coil kokusan

Tav. 03 – FRIZIONE



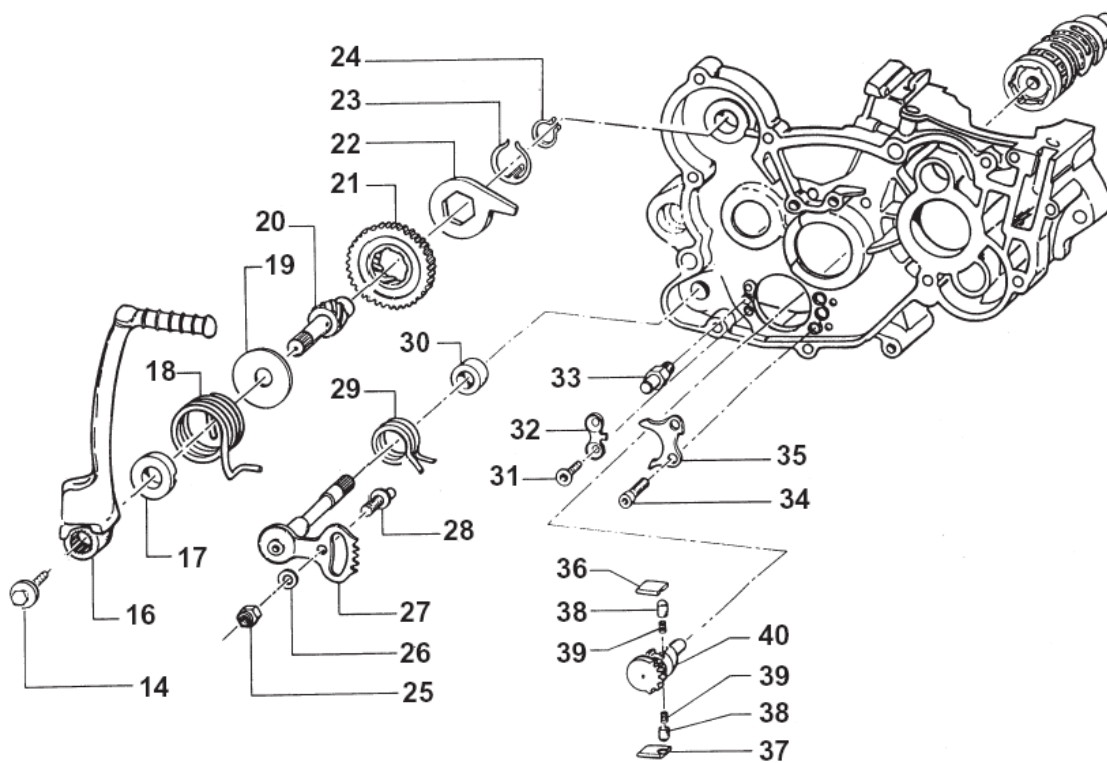
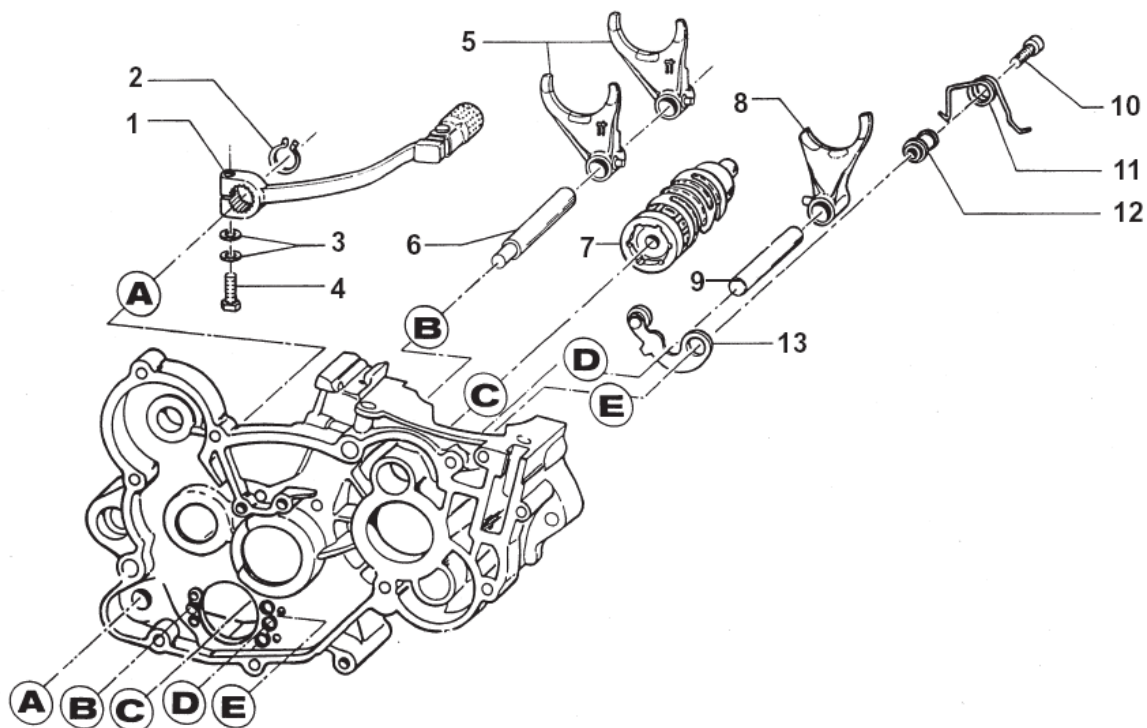
Pos.	Codice	Q.tà	'13	Note	Descrizione (ITA)	Description (ENG)
1	30206	-			COPERCHIO FRIZ. IDR. CPL*	Hydraulic clutch pump Assy.
2	30205	1			COPERCHIO FRIZ. IDR. NUDO	Cover, Hydraulic clutch
3	35264	1			VITE SPURGO	Screw
4	05509	1			GUARNIZIONE COPERCHIO	Gasket
5	35125	1			PISTONE POMPA	Piston, clutch
6	12259	1	'13		O-RING PISTONE	O-Ring
7	19052	1			SFERA	Ball
8	40022	1			PROTEZIONE ERGAL	Protection, Aluminum
9	40029	1			PROTEZIONE PLASTICA	Protection, Plastic
10	26212	2			BOCCOLINA Ø 6	Collar
11	49486	2			VITE TCEI 6 X 30	Screw
12	40404	-			COPPIA PRIMARIA CPL**	Primary gear Assy**
13	49200	6			CHIODO Ø 5	Stud
14	48002	1			SPESSORE 30 X 18 X 3	Spacer
15	35020	1			DISCO BATTUTA GOMMINI	Plate
16	25000	1			CAMPANA FRIZIONE	Clutch basket
17	21005	6			GOMMINO PARASTRAPPI	Rubber
18	19013	2			GABBIA A RULLI 20 X 24 X 12	Needle cage
19	40400	1			COPPIA PRIMARIA Z 66	Primary gear
20	48003	1			SPESSORE 30 X 20 X 2	Spacer
21	35043	1			ASTINA FRIZIONE (200,8 mm)	Clutch rod
22	49053.01	5			DADO FRIZIONE	Nut, clutch spring
23	16020	5			MOLLA FRIZIONE	Spring, cluch
24	49211	1			SEEGER	Snap ring
25	35015	1			PIATTO SPINGIDISCO	Plate, clutch pressure
26	19021	1			RONDELLA AS 1024	Washer
27	19020	1			GABBIA A RULLI RADIALE AXK 1024	Needle cage
28	26001	1			REGGISPINTA	Lifter, clutch
29	35012	8			DISCO FRIZIONE GUARNITO	Clutch plate
30	35019	7			DISCO FRIZIONE ACCIAIO 1 mm	Plate, steel
31	25099	1			TAMBURELLO	Clutch center
32	49476	9			VITE TCEI 5 X 20	Screw
33	49594	2			VITE TCEI 5 X 85	Screw
34	30187	1			COPERCHIO ESTERNO FRIZIONE	Clutch Cover, External
35	05526	1			GUARNIZIONE COPERCHIO ESTERNO	Gasket, external clutch cover
36	49480	1			VITE TCEI 6 X 10	Screw
37	49595	3			VITE TCEI 5 X 80	Screw
38	04005	1			PARAOILIO 15 X 24 X 7	Oil seal
39	49477	1			VITE TCEI 5 X 25	Screw
40	49300	1			TAPPO CARICO OLIO	Oil plug
41	49103	1			RONDELLA TAPPO	Washer
42	49104	1			RONDELLA ALLUMINIO	Washer
43	30186	1			COPERCHIO INTERNO FRIZIONE	Clutch Cover, Internal
44	05528	1			GUARNIZIONE POMPA ACQUA	Gasket, water pump
45	30194.06	1			COPERCHIO POMPA ACQUA	Cover, Water pump
47	05527	1			GUARNIZIONE COPERCHIO INTERNO	Gasket, internal clutch cover
				*	Completo di Pos: 2+3+4+5+6+7	
				**	Completo di Pos: 13+14+15+16+17+18+19	

Tav. 04 – BASAMENTO MOTORE – CENTRIFUGA



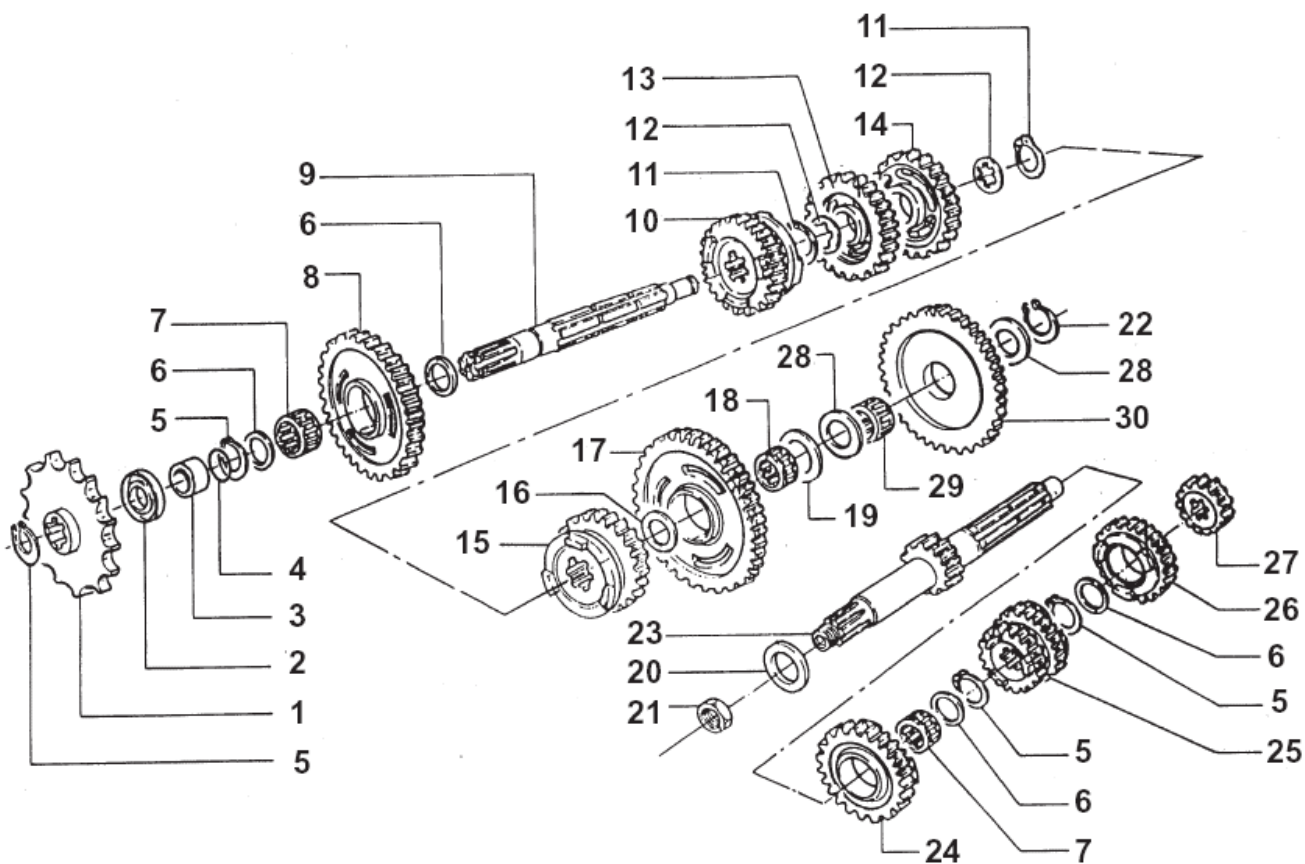
Pos.	Codice	Q.tà	'13	Note	Descrizione (ITA)	Description (ENG)
1	30025.07	1		85	BASAMENTO MOTORE 80/85 x V-FORCE	Crankcase 80/85
2	04000	1			PARAOILIO 20 X 35 X 7	Oil seal
3	49004	1			SFIATO CARTER	Crankcase breather
4	03004	2			CUSCINETTO BANCO 6205 C4	Bearing
5	04016	1			PARAOILIO 20 X 40 X 9	Oil seal
7	19041	1			GABBIA A RULLI DHK 35/12	Needle cage
8	03011	1			CUSCINETTO A.P. 6204 Z C3	Bearing
9	03009	2			CUSCINETTO 6202 Z C3	Bearing
10	03012	1			CUSCINETTO DESMODROMICO 6001 2RS	Bearing
11	04003	1			PARAOILIO PIGNONE 26 X 37 X 7	Oil seal
12	03010	1			CUSCINETTO 6204 C3	Bearing
13	26043	1			GRANO CARTER 14 X 14	Dowel
14	49020	4			PRIGIONIERO 8 X 48	Stud
15	49640	4			DADO M 8 FLANGIATO CHIAVE 12	Nut, flange
16	49103	1			RONDELLA TAPPO	Washer
17	13096		'13		FLANGIA	Flange
18	26044	3			GRANO CENTRAGGIO 10 X 13.6	Dowel
19	26023	1			PIASTRINO CONVOGLIATORE OLIO	Plate, oil conveyor
20	49440	2			VITE TE 6 X 14	Screw
21	49301	1			TAPPO OLIO CON CALAMITA	Oil plug with magnet
22	13052	1	'13		COLLETTORE ASPIRAZIONE V-FORCE	Manifold
23	49484	4			VITE TCEI 6 X 20	Screw
24	20084	1			PACCO LAMELLARE V-FORCE 3	Reeds box V-Force
25	05262	1			GUARNIZIONE PACCO LAMELLARE	Gasket, reeds box
26	20075	-			KIT LAMELLE RICAMBIO V-FORCE 3	Spare reeds, V-Force 3
27	30201.02	1			COPERCHIO LEVERAGGI	Cover
28	49474	3			VITE TCEI 5 X 16	Screw
29	05514.1	1			GUARNIZIONE LEVERAGGI	Gasket
30	21009	2			COPERCHIO GOMMA	Cover
33	28009	1			GIRANTE POMPA ACQUA	Impeller
34	49689	1			RONDELLA 6 X 12 SP. 1.2	Washer
35	04017	1			PARAOILIO CENTRIFUGA 06 - 8 X 22 X 7	Oil seal
36	49215	1			SEEGER POMPA ACQUA I 22	Snap Ring
37	03014	1			CUSCINETTO POMPA SCHERMATO 608 Z C3	Bearing
38	28004	1			ALBERINO POMPA CENTRIFUGA	Shaft, water pump
39	F19503	1			RULLINO D.3 X 13.8	Pin
40	48024	1			RONDELLA GIUDA MOLLA POSTERIORE	Cap, spring
41	16056	1	'13		MOLLA PER CENTRIFUGA	Spring
42	48031	1			RONDELLA GUIDA MOLLA ANTERIORE	Cap, spring
43	49263	1			SEEGER I 24	Snap ring
44	03028	1			CUSCINETTO CENTRIFUGA - 61901	Bearing
45	40059	1			RUOTA DENTATA CUSCINETTO CENTRIFUGA	Gear, ball spin bearing
46	40065	1			BUSSOLA PER CENTRIFUGA	Bush
47	19054	4			SFERA Ø 12	Ball
48	40056	1			INGRANAGGIO VALVOLA CENTRIFUGA	Gear, ball spin
49	03025	1			CUSCINETTO POMPA ACQUA - 626 C3	Bearing
50	19048	1			ASTUCCIO A RULLI HK 0608	Bearing
51	28005	1			ALBERINO RINVIO VALVOLA SCARICO	Shaft, power valve return
52	19044	1			GABBIA A RULLI HK 1210 AA	Needle cage
53	F04354	1			PARAOILIO 12 X 16 X 3	Oil Seal
54	28043	1			PIASTRINO INFERIORE VALVOLA	Plate, lower
55	49701	1			DADO FLANGIATO M 5	Nut, flange
56	49042	2			MOLLA BLOCCA FORCHETTINA	Spring
57	49041	2			FORCHETTINA M 4	Fork
58	49630	2			DADO M 4	Nut
59	28029	1			ASTINA VALVOLA	Rod
60	28036	1			MARTELLETTO VALVOLA	Hammer
61	28035	1			BIELLETTA	Hanger
62	49702	1			GRANO 5 X 6	Grub screw

Tav. 05- FORCHETTE CAMBIO – MESSA IN MOTO



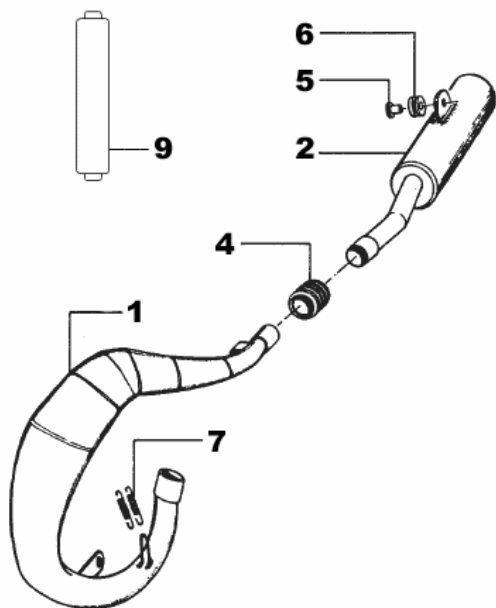
Pos.	Codice	Q.tà	'13	Note	Descrizione (ITA)	Description (ENG)
1	43043	1			LEVA CAMBIO	Gear lever
2	49212	1			SEEGER	Snap ring
3	49610	2			RONDELLA ACCIAIO Ø 6	Washer
4	49411	1			VITE TE 6 X 20	Screw
5	F33306	2			FORCHETTA ALBERO SECONDARIO	Fork, countershaft
	F33314	2		Opt.	FORCHETTA ALBERO SEC. CROMATA	Fork, countershaft Chromed
6	33256	1			PERNO FORCHETTA A.S.	Shaft, countershaft fork
7	33002	1			ALBERO DESMODROMICO	Drum
8	F35505	1			FORCHETTA ALBERO PRIMARIO	Fork, mainshaft
	F33313	1		Opt.	FORCHETTA ALBERO PRIM. CROMATA	Fork, mainshaft Chromed
9	33255	1			PERNO FORCHETTA ALBERO PRIMARIO	Shaft, mainshaft fork
10	49485	1			VITE TCEI 6 X 25	Screw
11	16011	1			MOLLA BLOCCAMARCE	Spring
12	26007	1			DISTANZIALE MOLLA	Spacer, spring
13	26063	1			PIASTRINO BLOCCAMARCE	Stopper comp.
14	49368	1			VITE TE F/R 6 X 10	Screw
16	43038	1			LEVA M/M	Kick starter lever
17	26005	1			DISTANZIALE	Spacer
18	16008.80	1			MOLLA M/M	Spring, kick starter
19	48008	1			RONDELLA ALBERO M/M	Washer
20	28051	1			ALBERO M/M	Shaft, kick start
21	40350	1			INGRANAGGIO SCORREVOLE M/M	Sliding gear, kick starter
22	26254	1			BATTUTA M/M	Kick starter stopper
23	16006	1			MOLLA	Spring
24	49214	1			SEEGER	Snap ring
25	49638	1			DADO M6 ALTO AUTOBLOCCANTE	Nut
26	49603	1			RONDELLA 6 X 13	Washer
27	28100	1			ALBERO COMANDO	Shaft, gearshift
28	26050	1			BATTUTA ECCENTRICA	Pin
29	16009	1			MOLLA RITORNO LEVA CAMBIO	Spring, gear lever
30	26006	1			DISTANZIALE MOLLA LEVA CAMBIO	Spacer, gear lever spring
31	49405	2			VITE TSEI 6 X 20 UMB.	Screw
32	26022	1			PIASTRINO FINE CORSA	Plate
33	26051	1			BATTUTA FISSA	Pin
34	49483	2			VITE TCEI 6 X 16	Screw
35	26021	1			PIASTRINO RIENTRO CRICCHETTI	Plate, ratchet
36	26060	1			CRICCHETTO CAMBIO SUPERIORE	Ratchet, upper
37	26061	1			CRICCHETTO CAMBIO INFERIORE	Ratchet, lower
38	26062	2			PUNTALE	Plunger
39	16012	2			MOLLA PUNTALE	Spring
40	40310	1			INGRANAGGIO PORTACRICCHETTI	Shifter gear

Tav. 06– CAMBIO

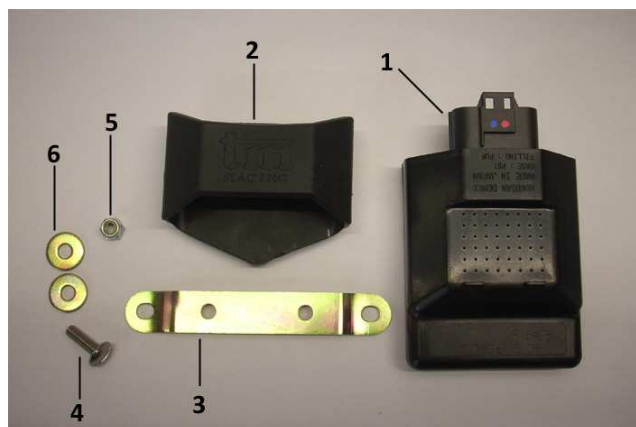


Cambio CROSS (Gear Box)				
	Primario (Mainshaft)		Secondario (Countershaft)	
Marcia (Gear)	Denti (Teeths)	Codice (Code)	Denti (Teeths)	Codice (Code)
1^	14	40700	32	40707
2^	17	40423	29	40480
3^	19	40432	27	40490
4^	23		28	40500
5^	22	40440	24	40510
6^	23	40451	23	40520

Pos.	Codice	Q.tà	'13	Note	Descrizione (ITA)	Description (ENG)
1	40015	1			PIGNONE CATENA Z 15	Sprocket, drive 15T
	40016	1			PIGNONE CATENA Z 16	Sprocket, drive 16T
	40017	1			PIGNONE CATENA Z 17	Sprocket, drive 17T
2	04003	1			PARAOLIO PIGNONE 26 X 37 X 7	Oil seal
3	26002	1			DISTANZIALE PIGNONE	Collar
4	12019	1			O-RING	O-ring
5	49216	4			SEEGER Ø 20	Snap ring
6	48013	4			RASAMENTO 27 X 20 X 0.7	Washer
7	19012	2			GABBIA A RULLI 20 X 24 X 10	Needle cage
8	40480	1			INGRANAGGIO 2^ A.S. Z 29	Gear, 2nd Countershaft 29T
9	40460	1			ALBERO SECONDARIO	Countershaft
10	40520	1			INGRANAGGIO 6^ A.S. Z 23 <u>CROSS</u>	Gear, 6th Countershaft 23T
11	49217	2			SEEGER Ø 22	Snap ring
12	48011	2			RASAMENTO 27 X 22 X 0.75	Washer
13	40500	1			INGRANAGGIO 4^ A.S. Z 28	Gear, 4th Countershaft 28T
14	40490	1			INGRANAGGIO 3^ A.S. Z 27	Gear, 3rd Countershaft 27T
15	40510	1			INGRANAGGIO 5^ A.S. Z 24	Gear, 5th Countershaft 24T
16	48012	1			RASAMENTO 17 x 26 x 0,5	Washer
17	40707	1			INGRANAGGIO 1^ A.S. Z 32 <u>CROSS</u>	Gear, 1st Countershaft 32T
18	19011	1			GABBIA A RULLI 17 X 21 X 10	Needle cage
19	48010	1			RASAMENTO 28 X 15 X 0.5	Washer
20	48002	1			SPESSORE COPPIA 30 X 18 X 3	Spacer, primari gear
21	49052	1			DADO TAMBURELLO	Nut
22	49214	1			SEEGER	Snap ring
23	40700	1			ALBERO PRIMARIO Z 14 <u>CROSS</u>	Mainshaft, Cross 14T
24	40440	1			INGRANAGGIO 5^ A.P. Z 22	Gear, 5th Mainshaft 22T
25	40432	1			INGRANAGGIO 3/4 A.P. Z 19/23	Gear, 3rd/4th Mainshaft 19T/23T
26	40451	1			INGRANAGGIO 6^ A.P. Z 23 <u>CROSS</u>	Gear, 6 th Mainshaft 23T Cross
27	40423	1			INGRANAGGIO 2^ A.P. Z 17 <u>CROSS</u>	Gear, 2nd Mainshaft 17T
28	48004	1			SPESSORE INGRANAGGIO M/M	Spacer, kick starter
29	19010	1			GABBIA A RULLI 15 X 19 X 10	Needle cage
30	40351	1			INGRANAGGIO LIBERO M/M	Gear, idle

Tav. 07 SILENZIATORE – MARMITTA

Pos.	Codice	Q.tà	'13	Note	Descrizione (ITA)
1	27157	1	'13		MARMITTA HGS Junior Pipe
2	27156	1	'13		SILENZIATORE HGS JUNIOR Silencer, Cross
4	21019	1			GOMMINO Rubber (silencer/pipe)
5	26117	1			BOCCOLA SILENZIATORE CROSS Collar (Cross)
6	21008	1			GOMMINO SILENZIATORE Rubber, silencer
7	16005	2			MOLLA SCARICO Spring
9	27124	1			CARTUCCIA LANA RICAMBIO MX Spare Wool (Cross)

Tav. 08 CENTRALINA

Pos.	Codice	Q.tà	'13	Note	Descrizione (ITA)
1	15209.085001	1	'13		CENTRALINA 85 CDI
2	F15562	1			SUPPORTO GOMMA CDI Holder CDI
3	F26537	1			PIASTRINO Plate
4	49377	2			VITE TB 5 x 16 Screw
5	49633	2			DADO M5 AUTOBLOCCANTE Nut
6	49602	4			RONDELLA 5 x 15 Washer